



For FAQs and more information, please visit:
www.eufylife.com



RoboVac L35 Hybrid+ Руководство пользователя

T2182 5100500XXXX V01

Содержание

- 02 **Важные инструкции по технике безопасности**

- 09 **Информация о вашем RoboVac**
 - Комплект поставки
 - Устройство RoboVac
 - Светодиодная индикация
 - Навигация по карте и управление

- 15 **Использование RoboVac**
 - Важные советы перед началом использования
 - Подготовка
 - Зарядка RoboVac
 - Использование RoboVac с приложением EufyHome
 - Запуск / Остановка уборки
 - Выбор режима уборки
 - Выбор уровня мощности всасывания
 - Использование системы влажной уборки
 - Использование RoboVac с Amazon Alexa / Google Assistant
 - ключение / отключение блокировки безопасности для детей

- 29 **Очистка и обслуживание**
 - Очистка пылесборника, резервуара для воды и фильтра
 - Очистка роликовой щетки
 - Очистка боковой щетки Замена боковой щетки
 - Очистка датчиков и контактов заряда
 - Очистка поворотного колеса
 - Очистка ткани для влажной уборки
 - Замена пылесборника

- 38 **Поиск и устранение неисправностей**
 - Голосовое оповещение

- 42 **Технические характеристики**

- 43 **Служба поддержки клиентов**

Благодарим Вас за приобретение RoboVac. Перед использованием устройства внимательно прочтите все приведенные ниже инструкции и сохраните данное руководство для дальнейшего использования.

Важные инструкции по технике безопасности

Для снижения риска получения травмы или повреждения устройства держите эти инструкции по технике безопасности под рукой при настройке, использовании и обслуживании данного устройства.



ИСПОЛЬЗУЕМЫЕ ПРЕДУПРЕЖДАЮЩИЕ СИМВОЛЫ

Это символ предупреждения о безопасности. Этот символ предупреждает о потенциальной опасности, которая может привести к повреждению имущества и/или серьезным телесным повреждениям или смерти.

- Данное устройство может использоваться детьми в возрасте от 8 лет и старше, а также лицами с ограниченными физическими, психологическими или умственными способностями или с недостаточным опытом и знаниями, если они получили руководство или инструктаж по безопасному использованию данного устройства и понимают связанные с ним опасности.
- Необходимо следить за детьми, чтобы они не играли с устройством.
- Уборка и обслуживание не должны производиться детьми без присмотра взрослых.
- Данный прибор может использоваться только с блоком питания, входящим в комплект поставки.
- Перед чисткой или техническим обслуживанием данного устройства необходимо вынуть вилку из розетки.
- Замена аккумулятора в этом устройстве должна выполняться только квалифицированным специалистом.
- Перед извлечением аккумулятора отключите устройство от источника питания.
- Перед утилизацией устройства необходимо извлечь батарею. Чтобы извлечь батарею, сначала открутите винты на днище, затем снимите заднюю крышку. Извлеките аккумулятор, отключив его от разъема.
- Отработанную батарею следует поместить в герметичный пластиковый пакет и утилизировать в соответствии с местными экологическими нормами.
- Замена внешнего гибкого кабеля или шнура блока питания невозможна; если шнур поврежден, блок питания следует утилизировать.
- Данное устройство предназначено только для использования в помещении.

- Данное устройство не является игрушкой. Не садитесь и не становитесь на данное устройство. Маленькие дети и домашние животные должны находиться под надзором при работе данного устройства.
- Храните и эксплуатируйте данное устройство только при комнатной температуре.
- Не используйте данное устройство для сбора горящих или дымящихся предметов.
- Не используйте устройство для удаления разлитых растворителей, краски, химикатов и каких-либо жидкостей.
- Перед использованием устройства поднимите с пола такие предметы, как одежду или бумагу. Поднимите веревки от жалюзи и занавесок. Уберите шнуры питания, острые и хрупкие предметы с пути.
- Если устройство наедет на шнур питания и потянет его за собой, предмет может упасть со стола или полки.
- Если в комнате для уборки есть балкон, необходимо использовать физический барьер, чтобы предотвратить доступ к балкону и обеспечить безопасность работы устройства.
- Не размещайте какие-либо предметы на устройстве.
- Имейте в виду, что устройство движется самостоятельно. Будьте осторожны при входе в зону работы устройства, чтобы не наступить на него.
- Не используйте устройство в помещениях с оголенными электрическими контактами на полу.
- Не открывайте устройство для доступа к его электронным компонентам, аккумулятору или встроенной зарядной базе. В устройстве нет деталей, ремонт которых может осуществляться пользователем.
- Не используйте данное устройство на незавершенном, необработанном или покрытом воском полу. Это может привести к повреждению пола и устройства. Используйте устройство только на твердых напольных покрытиях или коврах с низким ворсом, а не на коврах с кисточками или свободными нитями.
- Данное устройство разработано таким образом, что его можно использовать на полах, не царапая их.

Тем не менее, мы рекомендуем протестировать устройство на небольшом участке убираемого помещения, чтобы убедиться в отсутствии царапин, прежде чем приступать к уборке всего помещения.

- Используйте только принадлежности, рекомендованные или описанные в данном руководстве.
- Не прикасайтесь к устройству или вилке мокрыми руками.
- Перед использованием убедитесь, что мешок для сбора пыли и/или фильтры правильно установлены.
- Не используйте аккумуляторный блок или устройство, если они были повреждены или изменены. Поврежденные или измененные аккумуляторы могут работать непредсказуемо, что может привести к возгоранию или травмам.
- Не подвергайте аккумуляторный блок или устройство воздействию огня или высоких температур. Устройство, подверженное воздействию огня или температур выше 130°C, может взорваться.
- Не изменяйте и не пытайтесь ремонтировать устройство или аккумуляторный блок (если применимо), за исключением случаев, указанных в инструкциях по эксплуатации и уходу.
- Соблюдайте все инструкции по зарядке и не заряжайте аккумуляторный блок или устройство вне температурного диапазона, указанного в инструкции. Неправильная зарядка или зарядка при температурах, выходящих за пределы указанного диапазона, может привести к повреждению батареи и повышению риска возгорания.
- Лазерный датчик расстояния данного устройства соответствует стандартам для лазерных изделий класса I IEC 60825-1:2014 и не генерирует опасного лазерного излучения.

Примечание



Этот символ на приборе или его упаковке обозначает:

Не выбрасывайте электроприборы как несортированные бытовые отходы; используйте пункты отдельного сбора. Информацию об имеющихся системах сбора можно получить в местных органах власти. При утилизации электроприборов на полигонах или свалках опасные вещества могут просочиться в грунтовые воды, попасть в пищевую цепочку и нанести вред здоровью и благополучию. При замене старых электроприборов на новые продавец по закону обязан принять у вас продавец по закону обязан принять у вас старое устройство для утилизации бесплатно.

Заявление FCC

Данное устройство соответствует части 15 правил FCC. Эксплуатация осуществляется при соблюдении следующих двух условий:

- (1) данное устройство не должно создавать вредных помех, и
- (2) данное устройство должно принимать любые помехи, включая помехи, которые могут вызывать сбои в работе устройства.

Предупреждение: Изменения или модификации, не одобренные в явном виде стороной, ответственной за соответствие требованиям, могут лишить пользователя права на эксплуатацию данного оборудования.

Примечание: Данное оборудование было протестировано и признано соответствующим ограничениям для цифровых устройств класса B в соответствии с частью 15 правил FCC. Эти ограничения предназначены для обеспечения разумной защиты от вредных помех при установке в жилых помещениях.

Данное оборудование генерирует, использует и может излучать радиочастотную энергию и, если оно установлено и используется не в соответствии с инструкциями, может создавать вредные помехи для радиосвязи.

Однако нет никакой гарантии, что помехи не возникнут в конкретной установке. Если данное оборудование создает вредные помехи для радио- или телевизионного приема, что можно определить путем выключения и включения оборудования, пользователю рекомендуется попытаться устранить помехи одним или несколькими из следующих способов: (1) Переориентировать или переместить приемную антенну. (2) Увеличить расстояние между оборудованием и приемником. (3) Подключите оборудование к розетке в цепи, отличной от той, к которой подключен приемник. (4) Обратитесь за помощью к дилеру или опытному специалисту по радио/ТВ.

Ответственной стороной является следующий импортер (только для вопросов FCC).

Название компании: POWER MOBILE LIFE, LLC

Адрес: 400 108th Ave NE Ste 400, Bellevue, WA 98004-5541

Телефон: +1 (800) 988 7973

Заявление о соответствии требованиям по воздействию радиочастотного излучения

Данное оборудование соответствует ограничениям FCC/IC по воздействию излучения, установленным для неконтролируемой среды. При установке и эксплуатации данного оборудования расстояние между излучателем и телом должно составлять не менее 20 см.

Заявление о соответствии требованиям ISED

Данное устройство содержит передатчик(и)/приемник(и), освобожденные от лицензирования, которые соответствуют лицензионному(ым) RSS(ам) Министерства инноваций, науки и экономического развития Канады. Эксплуатация устройства возможна при соблюдении следующих двух условий:

1. Данное устройство не должно создавать помех..
2. Данное устройство должно воспринимать любые помехи, включая помехи, которые могут вызвать

нежелательную работу устройства.

Декларация о соответствии

Данное изделие соответствует требованиям Европейского сообщества по радиопомехам. Настоящим компания Anker Innovations Limited заявляет, что радиооборудование типа T2182 соответствует Директиве 2014/53/EU. Полный текст декларации соответствия ЕС доступен на следующем сайте: <https://support.eufylife.com/s/articleRecommend?type=Download>.

Максимальная выходная мощность: 18 дБм (для ЕС)

Частотный диапазон: диапазон 2,4G (2,4000 ГГц - 2,4835 ГГц)

Декларация соответствия GB

Настоящим компания Anker Innovations Limited заявляет, что изделие типа T2182 соответствует требованиям Регламента о радиооборудовании 2017 года и Регламента об ограничении использования некоторых опасных веществ в электрическом и электронном оборудовании 2012 года.

The Restriction of Use of Certain Hazardous Substances in Electrical and Electronic Equipment Regulations 2012. Полный текст декларации соответствия GB доступен на следующем сайте: <https://support.eufylife.com/s/articleRecommend?type=Download>.

Ответственной стороной (контракт по вопросам ЕС и Великобритании) является следующий импортер

Anker Technology (UK) Ltd

GNR8, 49 Clarendon Road, Watford, Hertfordshire, WD17 1HP, United Kingdom

Anker Innovations Deutschland GmbH

Georg-Muche-Strasse 3, 80807 Мюнхен, Германия Anker Innovations Limited

Комната 1318-19, Hollywood Plaza, 610 Nathan Road,

Монгкок, Коулун, Гонконг

Уведомление о торговой марке

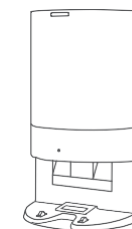
- Amazon, Echo, Alexa и все связанные с ними логотипы являются товарными знаками компании Amazon.com, Inc. или ее филиалов..
- Apple и логотип Apple являются товарными знаками компании Apple Inc., зарегистрированными в США и других странах. App Store является знаком обслуживания Apple Inc., зарегистрированным в США и других странах.
- Google Play и логотип Google Play являются товарными знаками компании Google Inc.
- Google Home является торговой маркой компании Google Inc.

Информация о вашем RoboVac

Комплект поставки



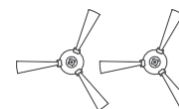
RoboVac



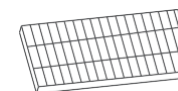
Станция автоматической очистки



Адаптер питания



Дополнительные боковые щетки (x2)



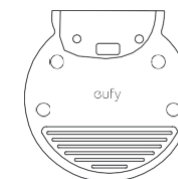
Дополнительный фильтр



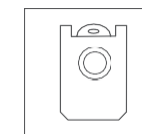
Инструмент для очистки



Моющая ткань для влажной уборки



Водонепроницаемая подкладка



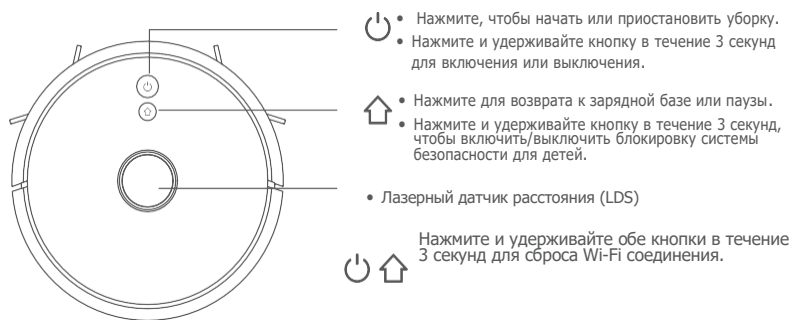
Дополнительный пылесборник



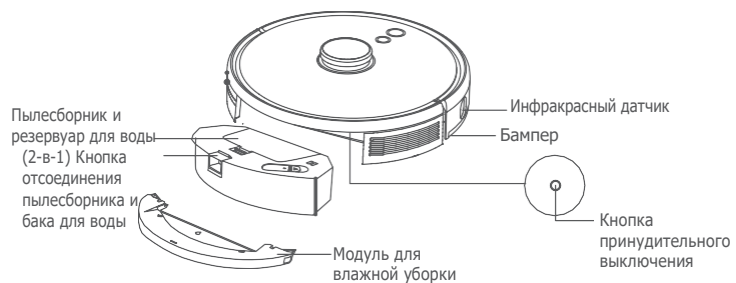
Руководство пользователя и другие документы

Устройство RoboVac

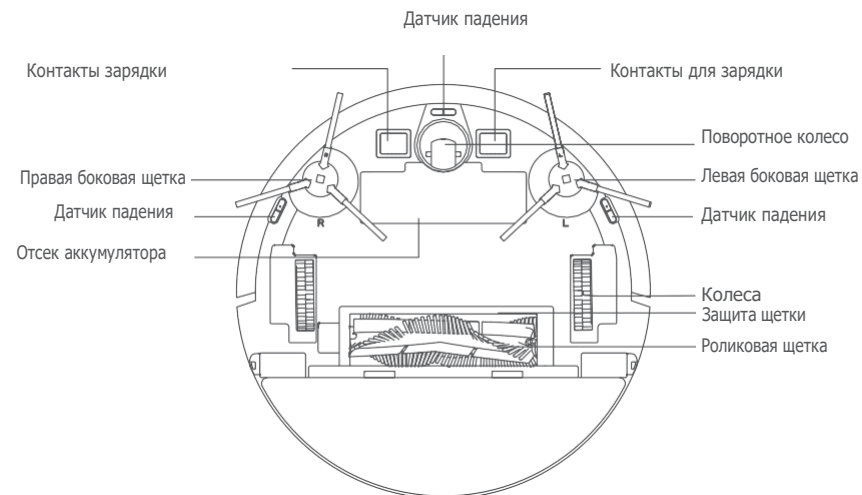
А. Вид сверху



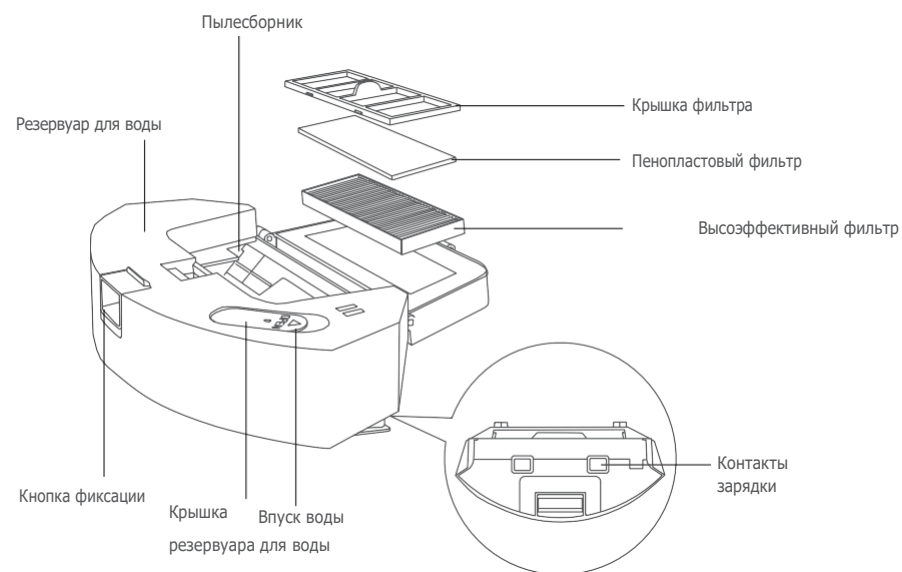
В. Вид сзади



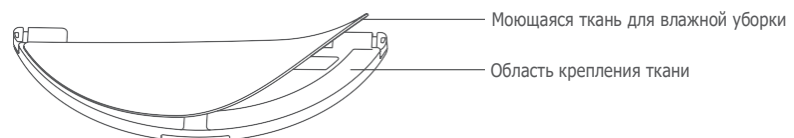
С. Вид снизу



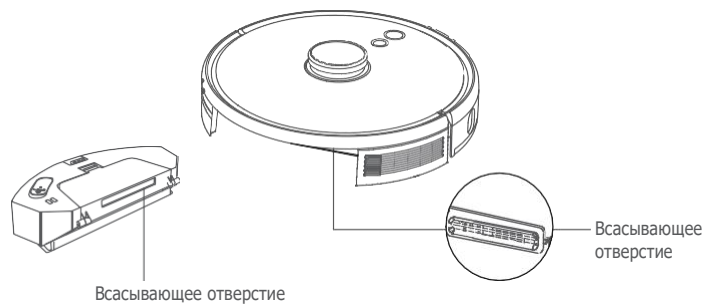
Д. Пылесборник и резервуар для воды (2-в-1)



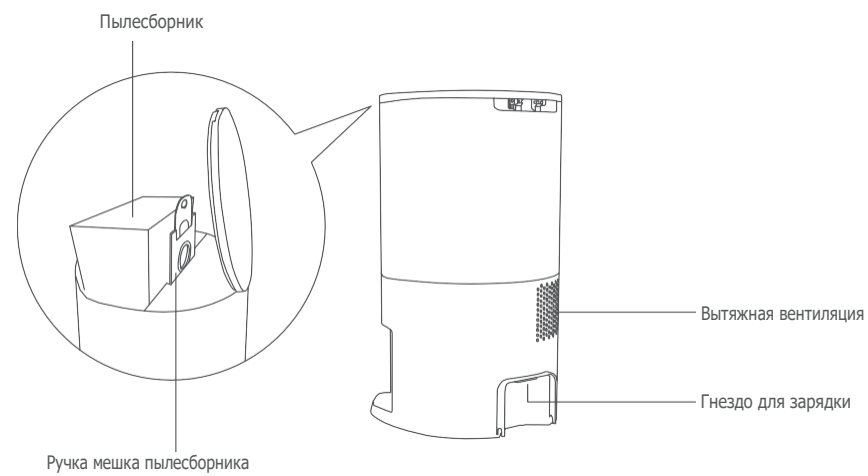
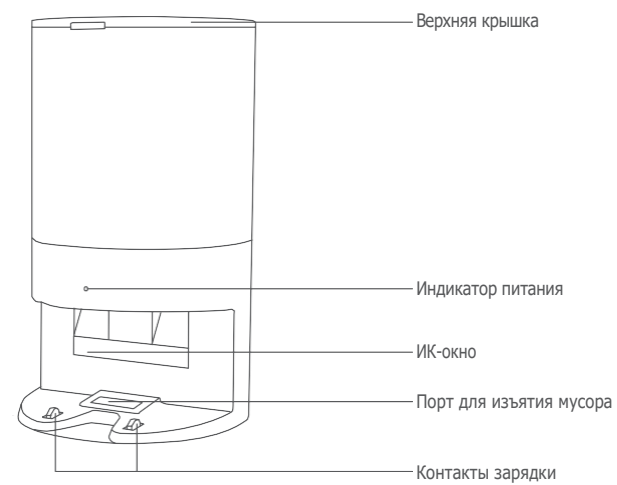
Е. Модуль для влажной уборки



Ф. Всасывающее отверстие



Г. Станция автоматической очистки



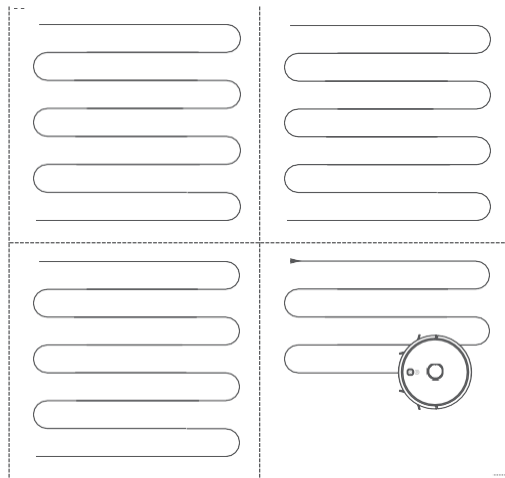
Светодиодная индикация

О состоянии RoboVac можно судить по светодиодным индикаторам.

Индикатор	Статус
Мигающий синий цвет	Зарядка
Однотонный синий цвет	Режим ожидания / Уборка / Полная зарядка
Однотонный красный цвет	Низкий заряд и возврат на зарядную базу
Индикатор выключен	<ul style="list-style-type: none"> RoboVac выключен. В целях экономии электроэнергии индикатор автоматически выключается, если RoboVac не подключен к зарядной базе и не используется в течение 10 минут.
Мигающий синий цвет	Ожидание подключения к сети Wi-Fi
Мигающий красный цвет с голосовым оповещением	В RoboVac возникла ошибка. Решения см. в разделе "Устранение неисправностей > Голосовое оповещение" данного руководства.

Навигация

После начала автоматической уборки RoboVac перемещается от зарядной базы, автоматически сканирует пространство и генерирует карты, интеллектуально определяет маршрут уборки и разделяет пространство на зоны. Маршруты уборки проходят вдоль стен, а затем уборка выполняется зигзагообразно для каждой зоны по очереди.



Построение карты в реальном времени и план помещения

Построение карты в реальном времени позволяет RoboVac с легкостью создавать правильный путь уборки и знакомиться с окружением вашего дома. План помещения будет создан после уборки. Карта будет обновляться в реальном времени в ходе каждой уборки для обеспечения правильной навигации.

Для создания полного плана помещения:

1. Откройте для робота-пылесоса RoboVac двери, чтобы он мог построить карту каждой комнаты.
2. Устраните любые объекты, которые могут преграждать путь RoboVac или запутываться в нем.

Изменение положения и повторное построение карты

При изменении положения RoboVac / зарядной базы или значительном изменении окружающей обстановки RoboVac попытается изменить положение и повторно построить карту в соответствии с текущим окружением.

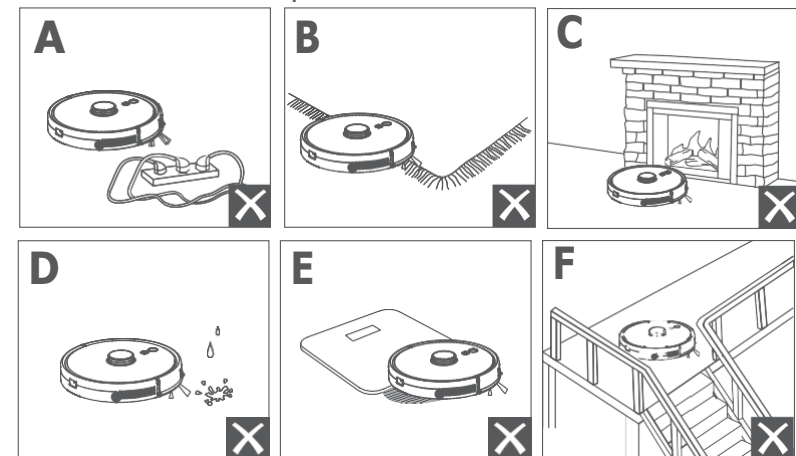
- Если изменение положения прошло успешно, RoboVac продолжит уборку.
- Если RoboVac не удалось изменить положение, пылесос повторно построит карту, чтобы обеспечить правильную навигацию перед запуском новой уборки.



- При первом использовании убедитесь, что RoboVac начинает уборку с зарядной базы.
- Во время уборки не следует часто перемещать RoboVac. Если RoboVac был перемещен, верните его в исходное положение.

Начало работы RoboVac

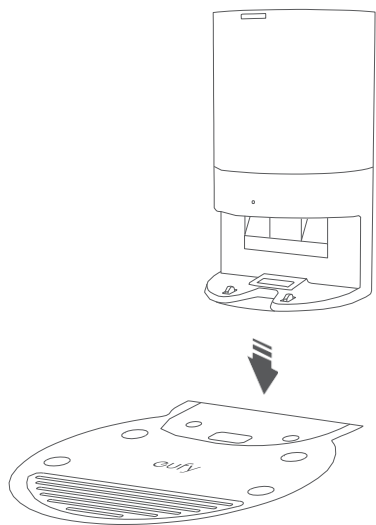
Важные советы перед началом использования



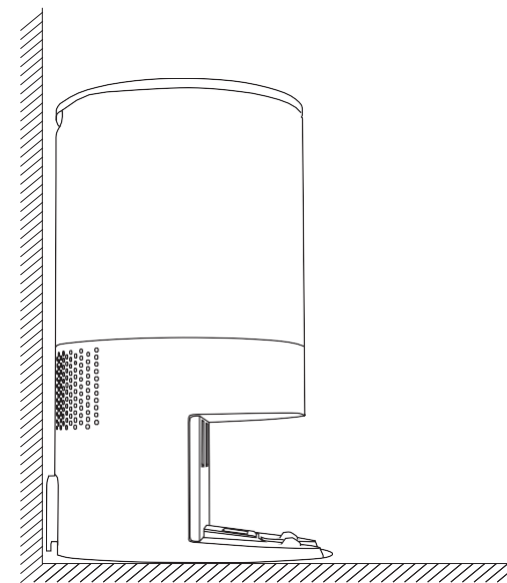
- a** Уберите с пола шнуры питания и мелкие предметы, которые могут запутаться в RoboVac.
- b** Для предотвращения запутывания RoboVac подогните края ковров с кисточками. Не проводите чистку очень темных ковров с высоким ворсом или ковров толщиной более 26 мм, так как при использовании на них RoboVac может сломаться.
- c** Настоятельно рекомендуется установить в приложении EufyHome зону No-Go или виртуальную границу перед каминами и некоторыми местами (например, вентиляционными отверстиями), попадание в которые может привести к повреждению RoboVac.
- d** Во время уборки RoboVac следует оградить от работы во влажных помещениях влажных помещений.
- e** RoboVac может забираться на предметы высотой менее 20 мм. По возможности уберите эти предметы.
- f** В большинстве случаев датчики предотвращают падение RoboVac с лестниц и крутых спусков. Датчики менее эффективны, если они загрязнены или используются на ковровых покрытиях / отражающих поверхностях / полах темного цвета. Рекомендуется установить физические барьеры или задать зону No-Go / виртуальную границу в приложении EufyHome, чтобы отгородить места, где RoboVac может упасть.

Подготовка

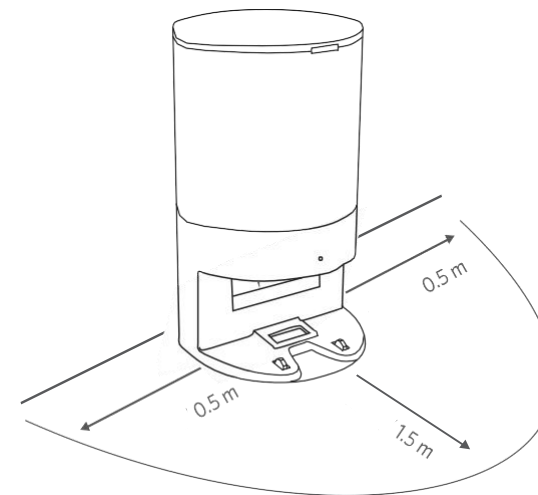
- 1** Перед использованием удалите пенопластовые блоки, расположенные рядом с бампером.
- 2** Перед началом уборки установите водонепроницаемый коврик под станцию автоматической очистки, чтобы не намочить пол. Убедитесь, что она надежно установлена. Пропустите этот шаг, если уборка не требуется.



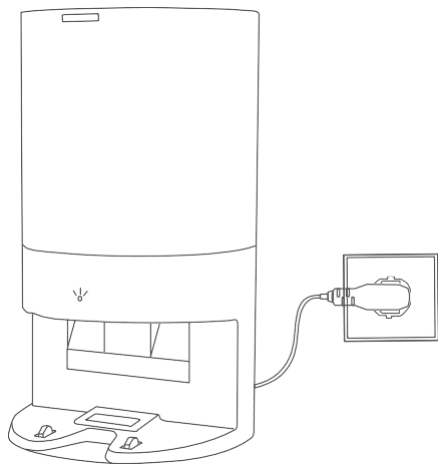
- 3** Установите станцию автоматической очистки на ровной поверхности и у стены.



- 4** Уберите предметы в пределах 0,5 м с левой и правой стороны и в пределах 1,5 м перед передней частью станции автоматической очистки. Если предметы невозможно убрать, переместите RoboVac в новое место и проверьте, может ли RoboVac вернуться к зарядной базе. Если это невозможно, свяжитесь со службой поддержки клиентов eufy для получения помощи.



- 5 Подключите адаптер к станции автоматической очистки и розетке.
- ➔ Когда станция автоматической очистки подключается к сети переменного тока, светодиодный индикатор начинает гореть непрерывным синим цветом.



- Установите станцию автоматической очистки в месте, удобном для доступа RoboVac. Рекомендуется размещать ее у стены, на твердой ровной поверхности, а не на коврах или ковровых покрытиях.
- Всегда держите станцию автоматической очистки подключенной к сети, иначе RoboVac не сможет самостоятельно вернуться к ней.

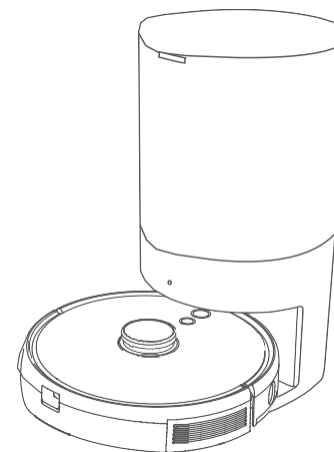
Использование станции автоматической очистки



- RoboVac возвращается на станцию автоматической очистки по окончании цикла уборки или при разрядке аккумулятора.
- Убедитесь, что адаптер питания подключен к розетке.

Подключите RoboVac к станции автоматической очистки, совместив его контакты заряда.

- ➔ RoboVac начнет зарядку автоматически.
- ➔ Если RoboVac завершил уборку, то по умолчанию он автоматически очистит пылесборник, когда вернется к станции автоматической очистки. Частоту очистки можно настроить в приложении eufyHome.



Светодиодный индикатор	Состояние станции автоматической очистки
Непрерывный синий цвет	Режим ожидания
Непрерывный синий цвет с яркостью 50%	Спящий режим / После 10 минут бездействия / Режим "Не беспокоить"
Мигающий синий	Нормальная работа
Мигающий красный	Ошибка в работе устройства



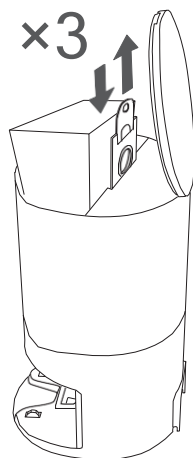
- Чтобы сохранить срок службы батареи, подзаряжайте ее не реже одного раза в 6 месяцев.

Переход в режим энергосбережения

- 1 Когда станция автоматической очистки подключена к питанию, поднимите верхнюю крышку.



- 2 Потяните ручку пылесборника вверх, чтобы извлечь пылесборник. Затем замените его.
- 3 Повторите шаг 2 три раза в течение 5 секунд. Станция автоматической очистки автоматически перейдет в режим энергосбережения.



- ➔ В режиме энергосбережения светодиодный индикатор на станции автоматической очистки выключится, и станция сможет зарядить RoboVac только один раз. Функция очистки будет отключена.
- ➔ Для выхода из данного режима отключите, а затем снова подключите станцию к источнику питания переменного тока.

Использование RoboVac с приложением EufyHome

Чтобы воспользоваться всеми доступными функциями, рекомендуется управлять RoboVac через приложение EufyHome.

Перед началом работы убедитесь, что:

- Ваш смартфон или планшет работает под управлением iOS 10.0 (или более новой версии) или Android 5.0 (или более новой версии).
- На беспроводном маршрутизаторе включен беспроводной сигнал в диапазоне 2,4 ГГц.
- RoboVac подключен к зарядной базе и имеет достаточный заряд для настройки.



- 1 Нажмите и удерживайте две кнопки (⏻ и 🏠) одновременно в течение 10 секунд, чтобы начать подключение к Wi-Fi.
 - 2 Загрузите приложение EufyHome из App Store (устройства iOS) или Google Play (устройства Android).
 - 3 Откройте приложение и создайте учетную запись пользователя.
 - 4 Нажмите на значок "+", чтобы добавить "RoboVac L35 Hybrid" в свою учетную запись EufyHome.
 - 5 Следуйте инструкциям в приложении для настройки Wi-Fi соединения.
- ➔ После успешного подключения можно управлять RoboVac через приложение.
 - ➔ С помощью приложения можно выбрать режим уборки, установить время, запланировать уборку, отрегулировать мощность всасывания и расход воды, просмотреть состояние системы, получить уведомления и доступ к дополнительным функциям.

⏻ и 🏠	Медленно мигающий синий цвет	Ожидание подключения
	Быстрое мигание синим цветом	Подключение к беспроводному маршрутизатору
	Непрерывный синий цвет	Подключение к беспроводному маршрутизатору

- 💡 Если RoboVac застрял в каком-либо месте, нажмите Find My Robot в приложении, чтобы найти устройство.

Уборка по расписанию

С помощью приложения EufyHome можно запланировать начало уборки RoboVac на определенное время.



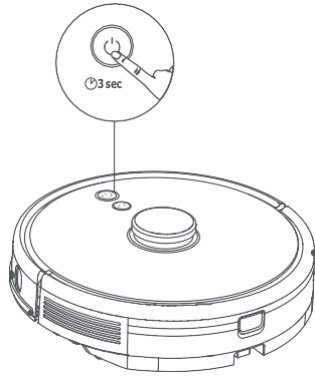
В приложении EufyHome можно установить время и настроить расписание уборки с понедельника по воскресенье. Эта функция доступна только в приложении.

Запуск / Остановка уборки






Запустить или остановить уборку можно также через приложение EufyHome.

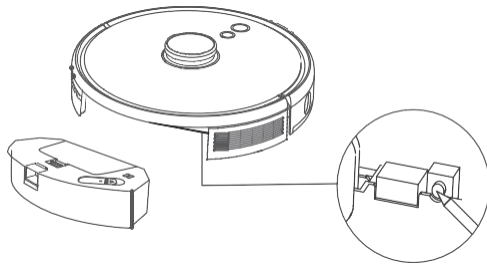
- 1 Нажмите и удерживайте  в течение 3 секунд, чтобы выключить пылесос.



- 2 Нажмите  для запуска уборки в автоматическом режиме.


- Чтобы приостановить уборку, нажмите  повторно.
- Для выключения нажмите и удерживайте  в течении 3 секунд.

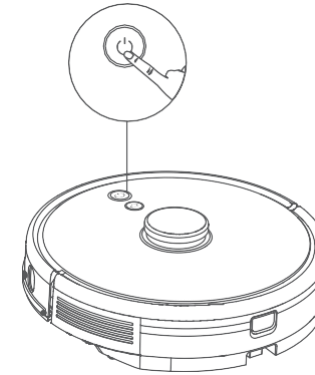
*Если пылесос не реагирует на нажатие какой-либо кнопки, нажмите кнопку Force Shutdown (расположенную внутри основного блока) для принудительного отключения устройства. Затем нажмите и удерживайте  в течение 3 секунд для перезапуска устройства.



Выбор режима уборки

Автоматический режим уборки

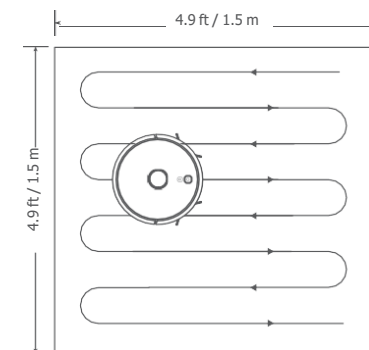
Нажмите  чтобы начать уборку в режиме Автоочистка. Этот режим можно также выбрать в приложении EufyHome.



- Во время уборки RoboVac автоматически возвращается на зарядную базу, если уровень заряда аккумулятора становится низким. Вы можете возобновить уборку с того места, где она закончилась. Для этого включите функцию возобновления уборки в приложении eufyHome.
- По умолчанию RoboVac запускается в автоматическом режиме уборки при включении.

Режим точечной уборки (доступен только через приложение EufyHome)

RoboVac выполняет интенсивную уборку определенной области размером 1,5 м x 1,5 м. Этот режим удобно использовать для области, сильно загрязненной пылью или мусором. По завершении уборки заданной области устройство автоматически возвращается на зарядную базу.



Режим уборки помещения (доступен только через приложение EufyHome)

В этом режиме дом автоматически делится на несколько комнат для уборки в приложении EufyHome. В приложении можно также настроить параметры комнат. RoboVac будет убирать только выбранные комнаты и после уборки вернется на зарядную базу.



- Начинайте уборку помещения только после того, как RoboVac создаст карту.
- Рекомендуется, чтобы RoboVac начинал уборку комнаты с зарядной базы.

Режим уборки выбранной зоны (доступен только через приложение EufyHome)

В этом режиме в приложении EufyHome можно задать зону уборки. RoboVac будет убирать только выбранную зону.

Выбор уровня мощности всасывания

В приложении EufyHome выберите уровень мощности всасывания в соответствии с вашими потребностями:

- Тихий
- Стандартный (по умолчанию)
- Турбо
- Максимальный



- Когда RoboVac начнет уборку в следующий раз, он автоматически запустится в соответствии с ранее выбранным уровнем мощности всасывания.

Выберите функцию BoostIQ™

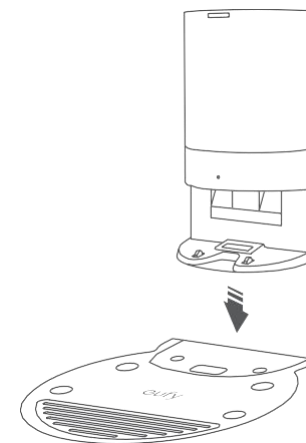
В приложении EufyHome выберите функцию BoostIQ™ в соответствии с вашими потребностями. RoboVac автоматически увеличит мощность всасывания, если обнаружит, что для обеспечения наилучшей уборки требуется более сильная мощность. Функция BoostIQ™ идеально подходит для уборки высоких ковров и трудновыводимых загрязнений, при этом сокращается общее время уборки и повышается уровень шума. Если шум, издаваемый пылесосом BoostIQ™, мешает вам, вы можете отключить эту функцию.

Использование системы влажной уборки

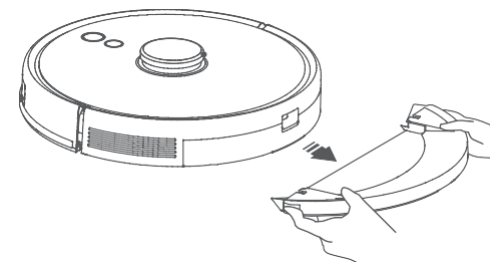


- Режим влажной уборки предназначен для использования только на чистом полу без стойких пятен и жидкостей. Чтобы не испачкать пол, не используйте функцию влажной уборки, когда пыль смешана с такими жидкостями, как кофе или чернила.
- Система влажной уборки лучше всего очищает гладкие твердые поверхности и может работать недостаточно эффективно на неровной плитке, сильно натертых воском полах или шероховатых поверхностях, таких как шифер или кирпич, так как они могут цепляться за чистящую салфетку.
- Не рекомендуется использовать режим влажной уборки, когда никого нет дома.
- Не используйте режим влажной уборки на ковровом покрытии. Чтобы пылесос не выполнял уборку ковровых покрытий, рекомендуется настроить зону «Без влажной уборки» в приложении EufyHome.

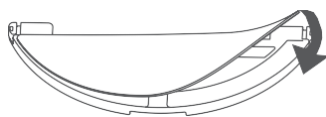
- 1 Перед влажной уборкой установите водонепроницаемую подкладку под зарядную базу, чтобы защитить пол.



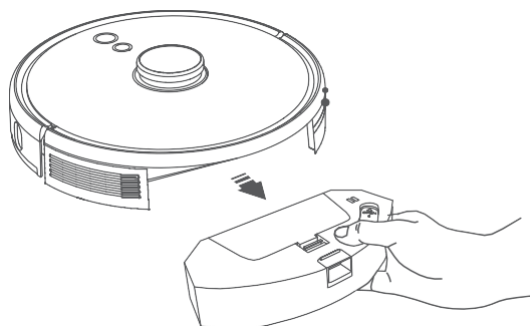
- 2 Извлечение модуля для влажной уборки.



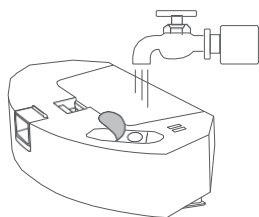
- 3 Смочите ткань для влажной уборки и отожмите, пока из нее не перестанет капать вода.




- 4 Снимите резервуар для воды.

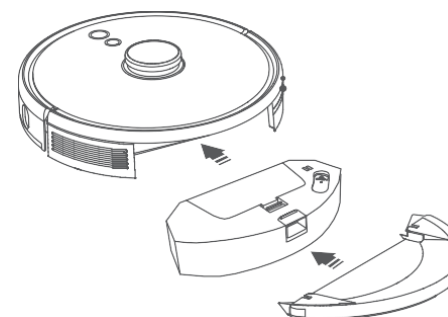



- 5 Откройте крышку для впуска воды, чтобы залить воду, затем закройте крышку.



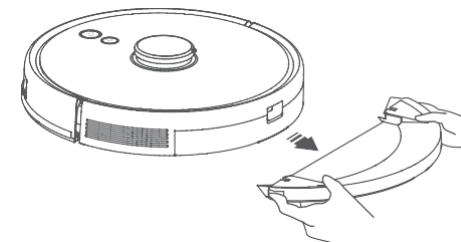
 Не рекомендуется использование чистящих средств, так как они делают пол скользким, тем самым снижая эффективность уборки.

- 6 Установите модуль для влажной уборки и резервуар для воды обратно в нижнюю часть RoboVac. При этом должен раздаться щелчок.

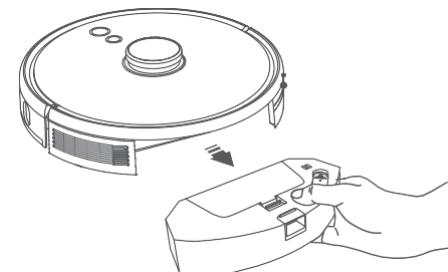


 Режим влажной уборки предназначен только для уборки полов без трудноудаляемых загрязнений. Для достижения максимальной эффективности влажной уборки рекомендуется очистить пол с помощью робота-пылесоса RoboVac три раза перед установкой модуля влажной уборки.

- 7 Начните уборку. RoboVac автоматически пропылесосит и вымоет пол.
8 Когда RoboVac закончит уборку и вернется на базу для зарядки, извлеките модуль для влажной уборки.



- 9 Нажмите кнопку фиксатора, чтобы снять пылесборник и резервуар для воды.



- 10 Очистите пылесборник и резервуар для воды, слейте остатки воды и очистите ткань для влажной уборки, чтобы предотвратить появление плесени или неприятного запаха. Порядок очистки и обслуживания комплектующих см. в разделе "Очистка и обслуживание" данного руководства.

Использование RoboVac с Amazon Alexa / Google Assistant

Amazon Alexa или Google Assistant - это интеллектуальное приложение голосового управления, которое позволяет вам управлять RoboVac с помощью голоса.

Перед началом работы убедитесь, что:

- RoboVac подключен к зарядной базе, чтобы обеспечить достаточное питание.
- RoboVac подключен к приложению eufy Clean.
- У вас есть устройство с поддержкой Amazon Alexa (например, Amazon Echo, Echo Dot и Amazon Tap, Echo Show, Echo Spot) или устройство с Google Assistant (например, Google Home, Google Home Mini). Эти устройства продаются отдельно.
- Приложение Amazon Alexa или Google Home уже установлено на вашем смартфоне, и вы создали учетную запись.


Для управления RoboVac с помощью Amazon Alexa или Google Assistant:


1. Откройте приложение EufyHome и найдите в левом верхнем углу раздел "Интеллектуальные интеграции".
2. Следуйте инструкциям на экране для завершения настройки.



• В настоящее время эта функция поддерживает только английский, немецкий, французский и испанский языки. Другие поддерживаемые языки можно найти на сайте <https://www.eufylife.com/support/>.

Включение/Выключение блокировки безопасности для детей

Нажмите и удерживайте  кнопку в течение 3 секунд, чтобы включить блокировку от детей. После включения блокировки безопасности RoboVac не будет реагировать на нажатие любой кнопки, чтобы защитить детей от случайного травмирования.

- Чтобы отключить блокировку от детей, снова нажмите и удерживайте кнопку  в течение 3 секунд.



• Эта функция также доступна в приложении EufyHome.

Порядок очистки и обслуживания комплектующих

Перед очисткой и обслуживанием устройства отключите его и отсоедините адаптер питания.

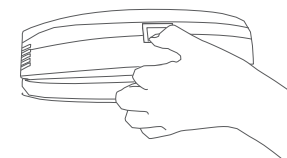
Для поддержания наилучшей производительности следуйте нижеприведенным инструкциям по очистке и обслуживанию RoboVac регулярно. Частота очистки компонентов/замены расходных материалов будет зависеть от характера использования RoboVac.

Рекомендуемая периодичность очистки и замены комплектующих

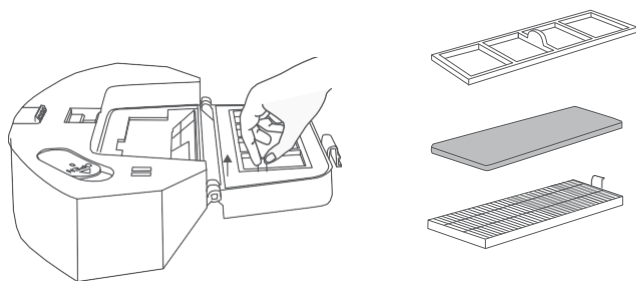
Деталь RoboVac	Частота очистки	Частота замены
Пылесборник и резервуар для воды	После каждого использования	-
Фильтр	Один раз в неделю (Два раза в неделю, если у Вас есть домашнее животное)	Каждые 6 месяцев или после каждых 50 циклов уборки
Боковые щетки	Один раз в месяц	Каждые 3-6 месяцев (или при видимом износе)
Боковые щетки	Один раз в месяц	Каждые 3-6 месяцев (или при видимом износе)
Защита щетки	Один раз в месяц	Каждые 3-6 месяцев (или при видимом износе)
Роликовая щетка	Один раз в месяц	Каждые 6-8 месяцев
Датчики	Один раз в месяц	-
Контакты зарядки	Один раз в месяц	-
Поворотное колесо	Один раз в месяц	-
Салфетка для швабры	После каждого использования	-
Пылесборник	-	Один раз в месяц или после каждых 50 циклов уборки

Очистка пылесборника, резервуара для воды и фильтра

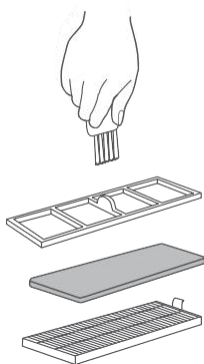
1. Нажмите кнопку фиксатора, чтобы снять пылесборник и резервуар для воды.



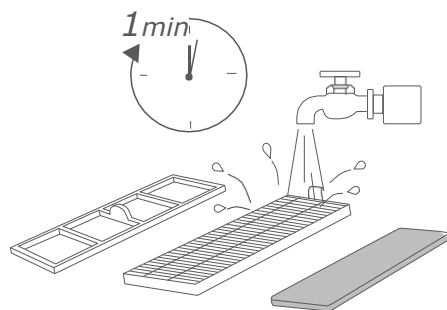
- 2 Извлеките поролоновый фильтр и фильтр высокой эффективности.



- 3 Очистите пылесборник и фильтры с помощью щетки для очистки.

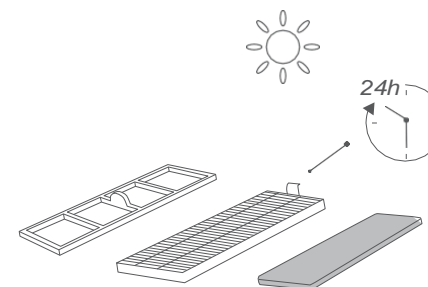


- 4 Вылейте остатки воды в резервуаре для воды.
5 Тщательно промойте водой пылесборник, бак для воды и фильтры.



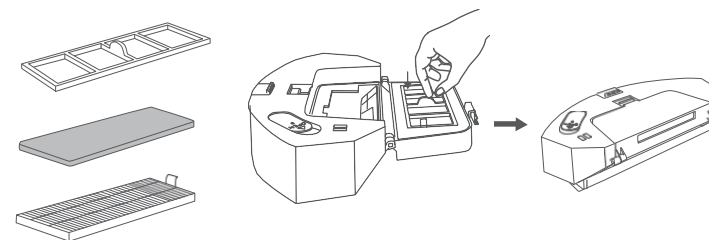
Не используйте для очистки фильтров горячую воду или какие-либо моющие средства.

- 6 Перед следующим использованием полностью просушите на воздухе пылесборник, резервуар для воды и фильтры. Если фильтр не высох, можно использовать другой фильтр.

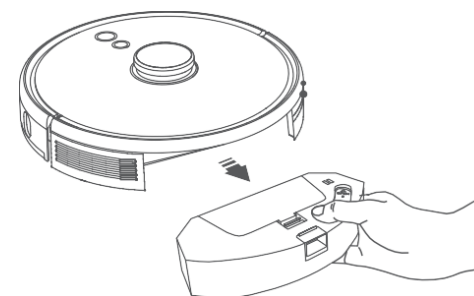


Не используйте фильтры, если они не полностью высохли, иначе это может повлиять на эффективность уборки.

- 7 Тщательно промойте водой пылесборник, бак для воды и фильтры.

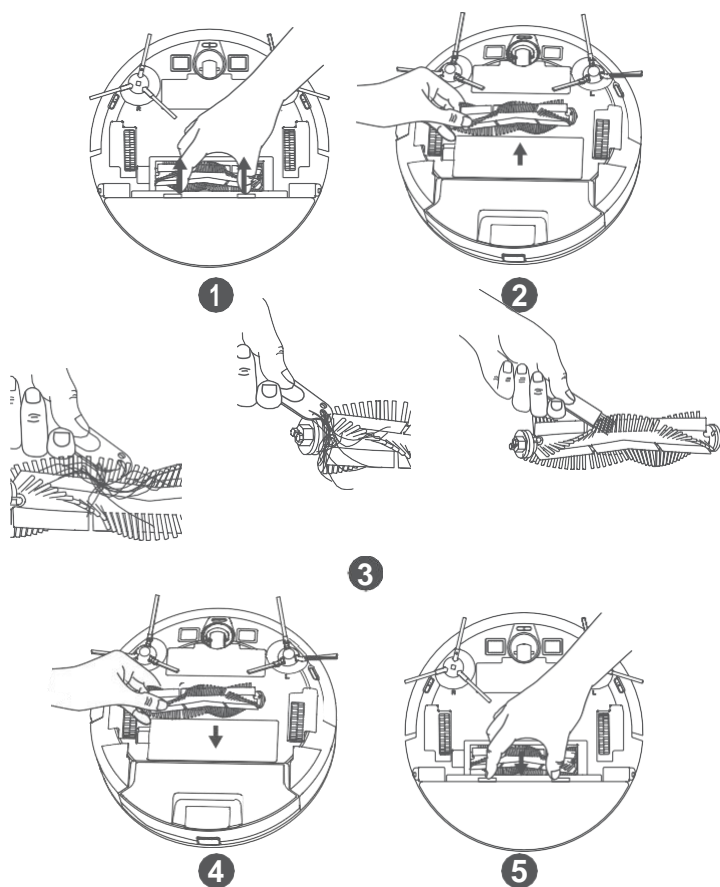


- 8 Вставьте пылесборник и резервуар для воды обратно в основной блок.



Очистка роликовой щетки

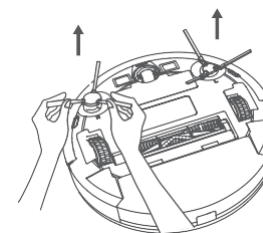
- 1 Потяните за фиксаторы, чтобы разблокировать защиту щетки, как показано на рисунке.
- 2 Приподнимите роликовую щетку, чтобы достать ее из отсека.
- 3 Очистите роликовую щетку с помощью инструмента для очистки.
- 4 Установите на место роликовую щетку, вставив сначала неподвижный выступающий конец.
- 5 Надавите, чтобы установить защиту щетки на ее место.



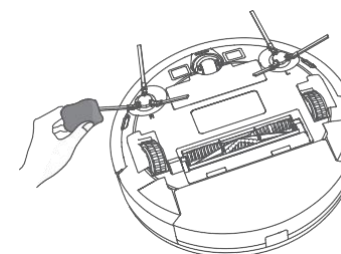
Очистка боковых щеток

Различные предметы, такие как волосы, легко запутываются в боковой щетке и могут собирать грязь. Регулярно очищайте боковую щетку.

- 1 Снимите боковые щетки.



- 2 Аккуратно распутайте и удалите все волосы или нитки, которые намотаны между устройством и боковой щеткой.
- 3 Для удаления пыли со щеток или для придания им аккуратной формы используйте ткань, смоченную теплой водой.



- Используйте боковые щетки только после того, как они полностью высохнут.

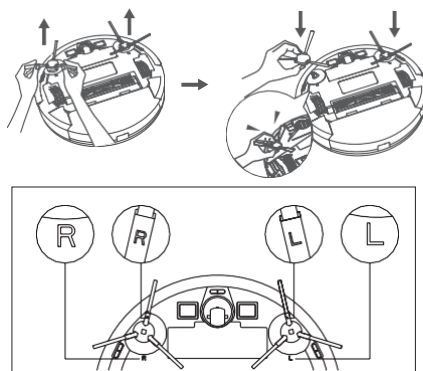
Замена боковых щеток

После длительного использования боковые щетки могут изнашиваться. Для их замены следуйте приведенным ниже инструкциям.

- Смените старые боковые щетки на новые, вставив их до щелчка.



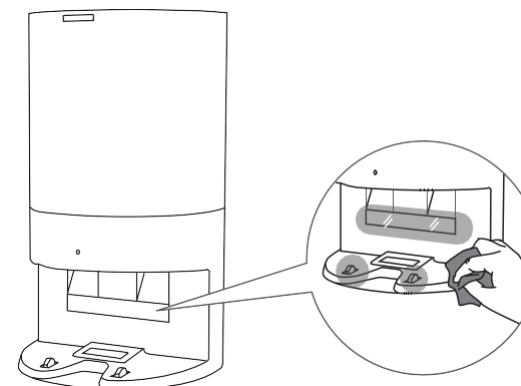
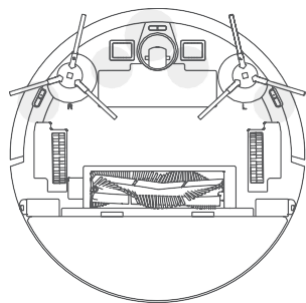
- Убедитесь, что левая боковая щетка, обозначенная символом L (Left), и правая боковая щетка, обозначенная символом R (Right), установлены правильно, как показано на рисунке. В противном случае боковые щетки могут быть повреждены.



Очистка датчиков и контактов заряда

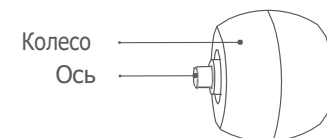
Для поддержания наилучшей производительности регулярно очищайте датчики и контакты заряда.

- Очистите датчики и контакты заряда от пыли с помощью ткани или щетки.

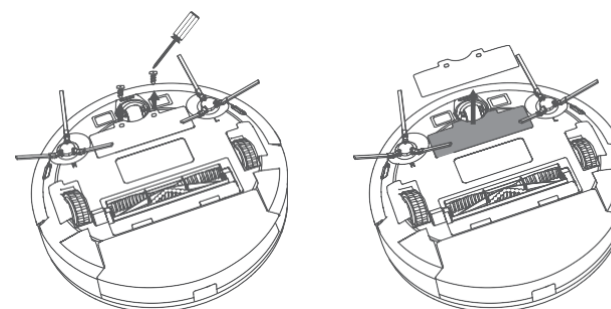


Очистка поворотного колеса

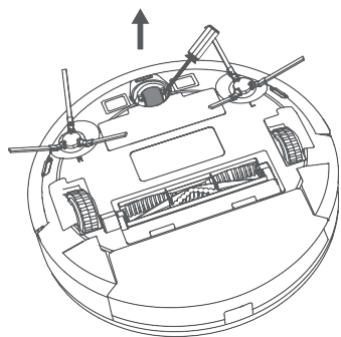
Волосы или частицы пыли могут легко запутаться в поворотном колесе. Обязательно периодически и по мере необходимости очищайте поворотное колесо.



- 1 Снимите крышку батарейного отсека.



- 2 Извлеките поворотное колесо с помощью инструмента (например, отвертки).



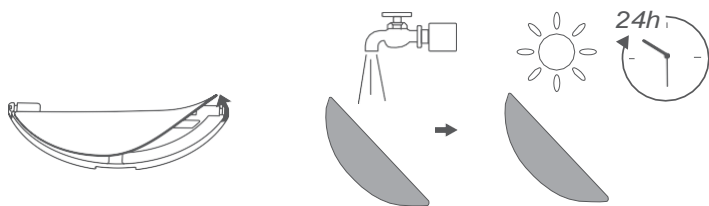
- 3 Очистите все волосы и мусор, намотавшиеся на колесо или запутавшиеся в его полости.
- 4 Установите колесо на место и надавите на него до щелчка.



• Не очищайте поворотное колесо водой.

Очистка ткани для влажной уборки

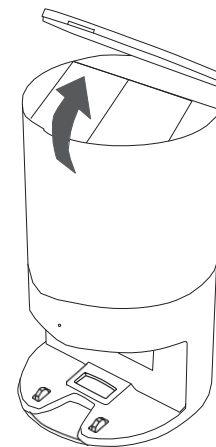
Моющуюся ткань для влажной уборки рекомендуется промывать после каждого использования.



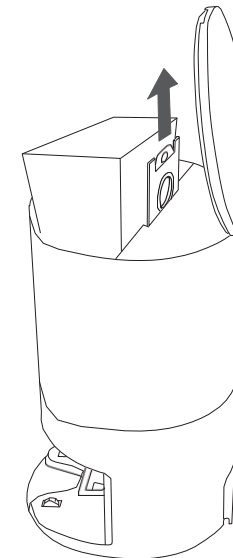
- 1 Извлеките салфетку из модуля для влажной уборки.
- 2 Тщательно промойте ткань для влажной уборки.
- 3 Полностью высушите ткань для влажной уборки на воздухе, чтобы предотвратить появление плесени или неприятного запаха.

Замена пылесборника

- 1 Поднимите верхнюю крышку.

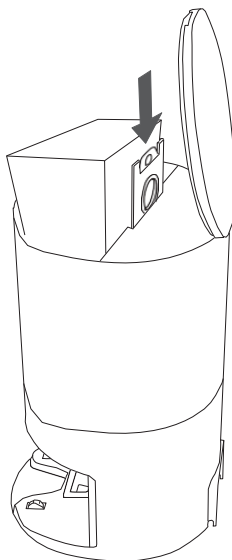


- 2 Потяните вверх ручку пылесборника, чтобы извлечь пылесборник.



- 3 Выбросьте использованный пылесборник.

4 Установите новый пылесборник.



5

Нажмите вниз, чтобы закрыть верхнюю крышку.

Поиск и устранение неисправностей

Приведенные ниже решения относятся к общим вопросам. Если проблема не решена, посетите сайт www.eufylife.com, зайдите в приложение EufyHome или обратитесь за помощью по адресу support@eufylife.com.

Problems	Solutions
RoboVac не может быть активирован.	<ul style="list-style-type: none"> Убедитесь, что аккумулятор полностью заряжен. Если проблемы сохраняются, нажмите кнопку Force Shutdown на основном блоке, чтобы принудительно выключить устройство, а затем включите его.
RoboVac внезапно перестает работать.	<ul style="list-style-type: none"> Проверьте, не застрял ли RoboVac на препятствии. Проверьте, не разряжен ли аккумулятор. Если проблемы сохраняются, выключите RoboVac, а затем снова включите его. Проверьте, не оповещает ли RoboVac голосовыми подсказками или светодиодными индикаторами об ошибке. См. раздел "Голосовое оповещение" в данном руководстве.

Проблемы	Решения
Не удается запланировать уборку.	<ul style="list-style-type: none"> Убедитесь, что RoboVac включен. Убедитесь, что время по расписанию установлено правильно. Проверьте, совпадает ли часовой пояс в приложении EufyHome с часовым поясом на вашем мобильном устройстве. Проверьте, имеется ли у RoboVac достаточно заряда аккумулятора для начала уборки. Расписание уборки стирается при выключении RoboVac. Если RoboVac включен без доступа к Интернету, расписания уборки не синхронизируются и будут сброшены через приложение.
Слабая мощность всасывания.	<ul style="list-style-type: none"> Проверьте, не заблокировано ли всасывающее отверстие. Опустошите пылесборник. Проверьте, не намок ли фильтр из-за наличия воды или другой жидкости на полу. Полностью высушите фильтр на воздухе перед использованием.
Не удается зарядить RoboVac.	<ul style="list-style-type: none"> Проверьте, загорелся ли индикатор на зарядной базе. Если нет, переподключите адаптер к зарядной базе и попробуйте воспользоваться другой розеткой. Если проблема сохраняется, обратитесь в сервисный центр eufy для ремонта или замены зарядной базы. Удалите пыль с контактов для зарядки сухой тканью. Проверьте, слышен ли звуковой сигнал при подключении RoboVac к зарядной базе. Если нет, обратитесь в сервисный центр eufy для ремонта или замены зарядной базы.
RoboVac не может вернуться на зарядную базу.	<ul style="list-style-type: none"> Уберите предметы в пределах 0,5 м с левой и правой стороны и в пределах 1,5 м перед передней частью зарядной базы. Проверьте, не мешают ли движению RoboVac какие-либо предметы. Очистите контакты для зарядки.
Движение или маршрут RoboVac неправильны.	<ul style="list-style-type: none"> Осторожно очистите датчики сухой тканью. Перезапустите RoboVac, включив его.
Вода не поступает во время влажной уборки.	<ul style="list-style-type: none"> Убедитесь, что в резервуаре для воды достаточно воды. Убедитесь, что резервуар для воды и ткань для влажной уборки установлены правильно.
Во время влажной уборки вода поступает с избытком.	<ul style="list-style-type: none"> Убедитесь, что резервуар для воды и ткань для влажной уборки установлены правильно. Проверьте, не поврежден ли резервуар для воды.

Проблемы	Решения
Время уборки RoboVac меньше заявленного.	<ul style="list-style-type: none"> • Перед началом уборки убедитесь, что RoboVac полностью заряжен (об этом свидетельствует свечение синего светодиода). • Проверьте, не предупреждает ли RoboVac голосовыми подсказками или светодиодными индикаторами об ошибке. См. раздел "Голосовое оповещение" в данном руководстве. • Если время уборки значительно меньше указанного выше, обратитесь за помощью в службу поддержки клиентов eufy.
RoboVac не может подключиться к сети Wi-Fi.	<ul style="list-style-type: none"> • Убедитесь в правильности введенного пароля Wi-Fi. • Убедитесь, что RoboVac, маршрутизатор и мобильный телефон находятся достаточно близко, чтобы обеспечить высокий уровень сигнала. • Убедитесь, что ваш Wi-Fi маршрутизатор поддерживает диапазон 2,4 ГГц и 802.11b/g/n; диапазон 5 ГГц не поддерживается.
Не удается управлять RoboVac с помощью Amazon Alexa.	<ul style="list-style-type: none"> • Проверьте, нет ли проблем с подключением к Интернету. • Проверьте, установлено ли приложение Amazon Alexa на смарт-устройство и включен ли навык "EufyHome RoboVac" в приложении Amazon Alexa. Подробности см. на странице "Интеллектуальные интеграции" в приложении EufyHome. • Убедитесь, что у вас есть учетная запись EufyHome и вы подключились к RoboVac. • Убедитесь, что вы используете правильные голосовые команды Alexa.
Не удается управлять RoboVac с помощью Google Ассистента.	<ul style="list-style-type: none"> • Проверьте, нет ли проблем с подключением к Интернету. • Проверьте, установлено ли приложение Google Home на смарт-устройство и инициировано ли действие "EufyHome" в приложении Google Home. Подробности см. на странице "Интеллектуальные интеграции" в приложении EufyHome. • Проверьте, правильно ли вы используете команды при общении с Google Assistant. При подаче запроса сначала произнесите фразу пробуждения "Ok Google". • Повторите свой вопрос. Говорите с помощником Google четко.

Голосовое оповещение

При возникновении проблемы на RoboVac начинает мигать красный индикатор, и вы слышите соответствующие голосовые подсказки.

Приведенные ниже голосовые подсказки предназначены для справки и могут быть несколько изменены после обновления голосового пакета. Чтобы найти причину и решение проблемы, следуйте голосовым подсказкам, приведенным ниже.


Голосовая подсказка	Причина и решение
Ошибка 1: Застрял передний бампер	Если передний бампер застрял, осторожно нажмите на него несколько раз, чтобы извлечь все, что застряло внутри. Если между бампером и устройством ничего нет, попробуйте переместить устройство в другую область и перезапустите его.
Ошибка 2: Заело колесо	Возможно, колесо заклинило или застряло. Уберите все препятствия в окружающем пространстве и проверьте колесо на наличие застрявшей пыли. Переместите устройство в новое положение и повторите попытку.
Ошибка 3: Застряла боковая щетка	Возможно, застряла боковая щетка. Очистите ее и повторите попытку.
Ошибка 4: Застряла роликовая щетка. Снимите и очистите роликовую щетку.	Для очистки снимите роликовую щетку, роликовый шарнир, крышку роликовой щетки и всасывающее отверстие. После очистки установите элементы обратно в устройство и повторите попытку.
Ошибка 5: Устройство заклинило или застряло	Устройство застряло. Уберите все препятствия в окружающем пространстве и повторите попытку.
Ошибка 6: Устройство заблокировано	Устройство может быть подвешено в воздухе. Переместите его в новое положение, близкое к исходному, и повторите попытку. Если устройство по-прежнему не удается запустить, очистите датчики падения и повторите попытку.
Ошибка 7: Зависание колеса	Колеса могут быть подвешены в воздухе. Переместите устройство в новое положение на ровной поверхности, близкое к исходному, затем повторите попытку.
Ошибка 8: Низкий заряд батареи. Выключение.	Низкий заряд батареи. Система отключится. Зарядите устройство и повторите попытку.

Голосовая подсказка	Причина и решение
Ошибка 9: Обнаружена магнитная лента границы. Переместите устройство в другую область.	Устройство находится слишком близко к сильному магнитному полю или полосе. Переместите устройство в другое место и повторите попытку.
Ошибка S1: Ошибка в работе аккумулятора	<ul style="list-style-type: none"> Откройте аккумуляторный отсек и проверьте, подключен ли аккумулятор, а затем перезапустите устройство. Температура батареи может быть слишком высокой или низкой. Перед использованием устройства подождите, пока температура аккумулятора не снизится до нормальных значений (0 °C–40 °C). Если проблема сохраняется, обратитесь за помощью в службу поддержки.
Ошибка S2: ошибка модуля колеса	<ul style="list-style-type: none"> Перед перезапуском устройства проверьте, не заклинило ли колеса и не скопилась ли внутри пыль. Если проблема сохраняется, обратитесь за помощью в службу поддержки.
Ошибка S3: Ошибка боковой щетки	<ul style="list-style-type: none"> Перед перезапуском устройства проверьте, не застряла ли боковая щетка в каком-либо предмете. Если проблема сохраняется, обратитесь за помощью в службу поддержки.
Ошибка S4: Ошибка всасывающего вентилятора	<ul style="list-style-type: none"> Перед перезапуском устройства проверьте, не застряли ли лопасти вентилятора в каком-либо предмете. Перед перезапуском устройства очистите пылесборник и фильтр. Если проблема сохраняется, обратитесь за помощью в службу поддержки.
Ошибка S5: ошибка роликовой щетки. Обратитесь к руководству пользователя или приложению для получения помощи.	<ul style="list-style-type: none"> Перед повторным запуском устройства снимите и очистите роликовые щетки, соединение роликовых щеток, крышку роликовых щеток и всасывающее отверстие. Если проблема сохраняется, обратитесь за помощью в службу поддержки клиентов.

Технические характеристики

	Вход	24 В 1 А
	Напряжение аккумулятора	14.4 В
	Потребляемая мощность	50 Вт ---
	Тип аккумулятора	Литий-ионный аккумулятор 3200 мАч (стандартный)
	Объем пылесборника	200 мл
	Объем резервуара для воды	200 мл
	Время зарядки	180 - 240 мин

Служба поддержки клиентов

Гарантия
Ограниченная гарантия 12 месяцев
Позвоните нам
Россия
 **8-800-511-86-23**
Пн-Вс: с 9 до 18

 support@eyliffe.com

Служба поддержки клиентов: support@eufylife.com

 @EufyOfficial  @EufyOfficial  @EufyOfficial  @EufyOfficial